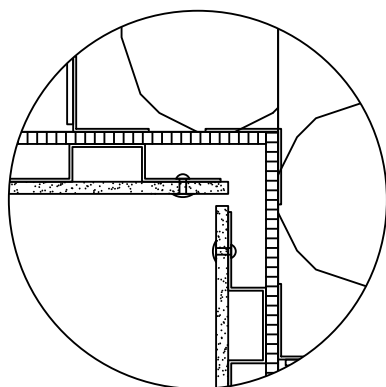


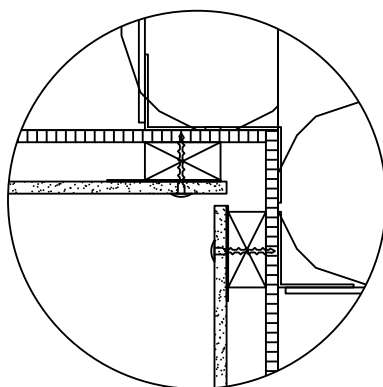
KONSTRUKTION:

Cedral Board	9 mm
Afstandsliste	25 mm
Vindspærre	8 mm
Mineraluld/Alu Bærende bagmur	efter behov efter behov

Udsnit af konstruktionsprincip.
Mål 1:10



Underlag af aluminium
montage med popnitte
mål 1:5



Underlag af træ
montage med i-fix facadeskrue
mål 1:5

MONTAGE

9 mm. Cedral Board monteret af plan plade

Skruafstand henvises til tegningen montage og fastgørelse.

Ved montage på træ skal der altid anvendes EPDM underlag.

Hjørnet udføres som vist på tegningen med en 8-10 mm fuge

Alle mål på tegningen er i mm

Vandret snit ved indiv. Hjørne (Plan-plade)

CEDRAL
Tidløse flotte facader

Kometvej 36 - DK-6230 Rødekro
Tlf. 73 66 19 99
E-mail: cedral-dk@etexgroup.com
www.cedral.dk