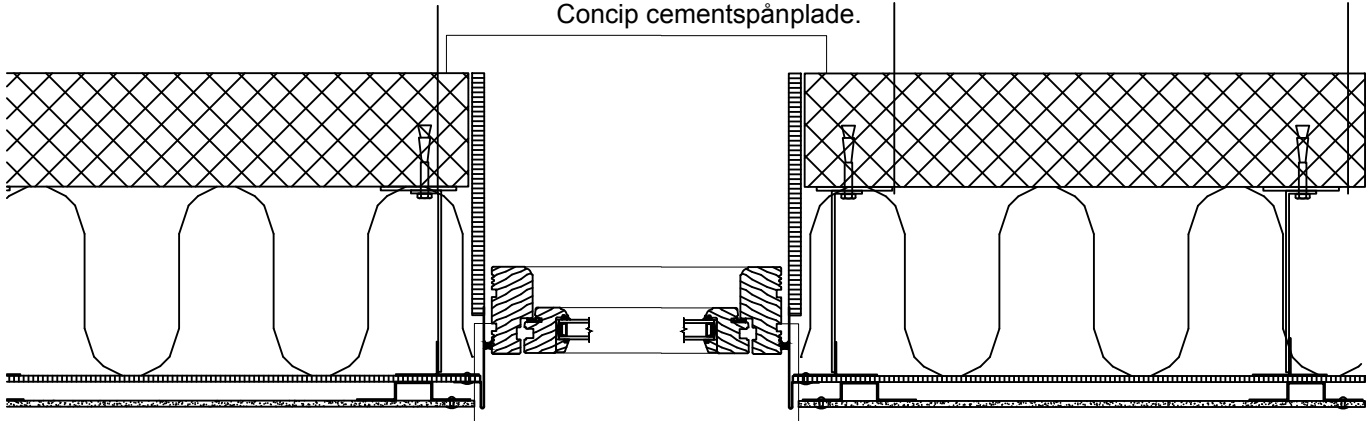


KONSTRUKTION:

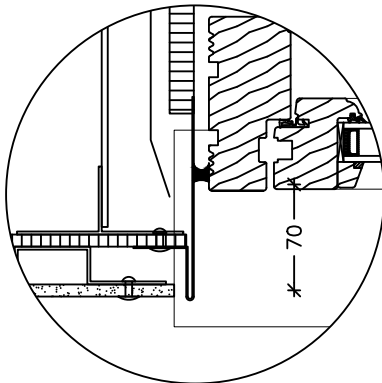
Cedral Board	9 mm
Afstandsliste	25 mm
Vindspærre	8 mm
Mineraluld/Alu Bærende bagmur	efter behov efter behov

NOTE:

Indv. lysning kan udføres som pladefals, som materiale anvendes Concip cementspånplade.



Udsnit af konstruktionsprincip.
Mål 1:10



VANDRET SNIT MÅL 1:5

MONTAGE

9 mm. Cedral Board monteret af plan plade

Skrueafstand henvises til tegningen montage og fastgørelse.

Ventilationsåbningen ved vindue udføres med min. 100 cm²/meter

Ivarssons lysningsprofil monteres på vindspærren og fastgøres via bagvedliggende underlag, samlingen udføres tæt og om nødvendigt fuges samlingen med en elastisk fugemasse.

Lysningen udføres som vist på tegningen med en 8-10 mm fuge til facadepladen

Alle mål på tegningen er i mm

Bistand i forbindelse med tegningsmateriale, tekniske spørgsmål og beregning af materialeforbrug er udelukkende vejledende. Etex Nordic A/S kan således ikke pålægges erstatningsansvar herfor.

Vandret snit ved vindue lysningsmodel 3 (Aluprofil)

CEDRAL
Tidløse flotte facader

Kometvej 36 - DK-6230 Rødekre
Tlf. 73 66 19 99
E-mail.: cedral-dk@etexgroup.com
www.cedral.dk

DATO: 31.03.2017

MÅL: 1:10 - 1:5

SIGN: dkivpb

(21).5.08