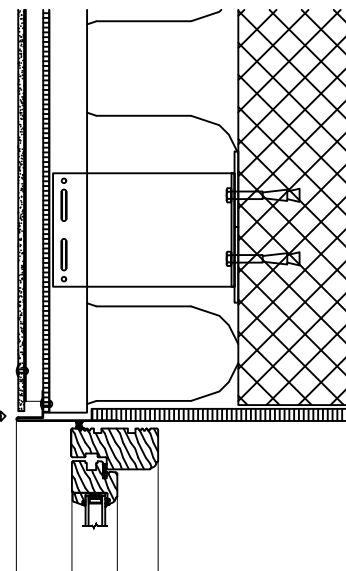


#### LODSNIT I TOP MÅL 1:5

Den vandret liggende lysning i toppen føres ud over den lodret stående lysning



#### NOTE:

Indv. lysning kan udføres som pladefals, som materiale anvendes Concip cementspåndplade.

#### MONTAGE

Cedral Board 9 mm. monteret af plan plade

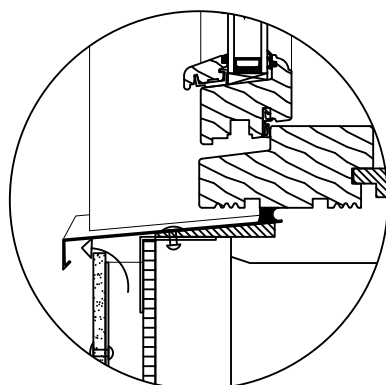
Skrueafstand henvises til tegningen montage og fastgørelse.

Ventilationsåbningen ved vindue udføres med min. 100 cm<sup>2</sup>/meter

ivarssons lysningsprofil monteres på vindspærren og fastgøres via bagvedliggende underlag, samlingen udføres tæt og om nødvendigt fuges samlingen med en elastisk fugemasse.

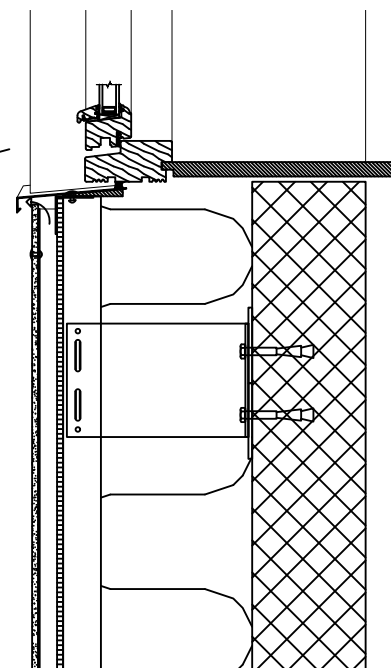
Lysning udføres som vist på tegningen med en 8-10 mm fuge til facadepladen

Alle mål på tegningen er i mm



#### LODSNIT I BUND MÅL 1:5

Sålbænk i aluminium føres forbi den lodretstående lysning, hvor der udføres et lodretstående ombuk på sålbænker på 15-20 mm



Udsnit af konstruktionsprincip.  
Mål 1:10

#### KONSTRUKTION:

Cedral Board	9 mm
Afstandsliste	25 mm
Vindspærre	8 mm
Mineraluld/Alu Bærende bagmur	efter behov efter behov

*Bistand i forbindelse med tegningsmateriale, tekniske spørgsmål og beregning af materialeforbrug er udelukkende vejledende. Etex Nordic A/S kan således ikke pålægges erstatningsansvar herfor.*

Lodret snit ved vindue lysningsmodel 3 (Aluprofil)

**CEDRAL**  
Tidløse flotte facader

Kometvej 36 - DK-6230 Rødekre  
Tlf. 73 66 19 99  
E-mail: [cedral-dk@etexgroup.com](mailto:cedral-dk@etexgroup.com)  
[www.cedral.dk](http://www.cedral.dk)