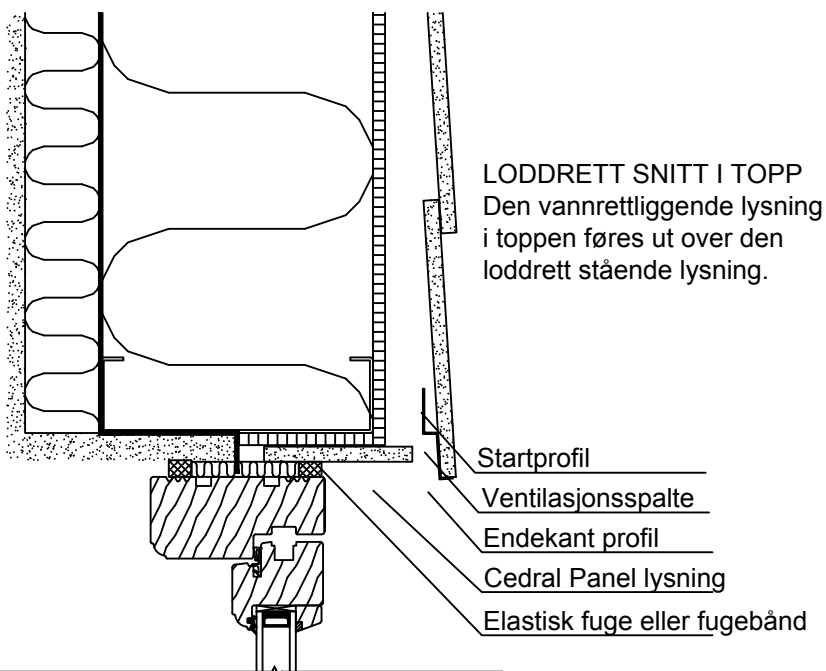


KOSTRUKSJON:

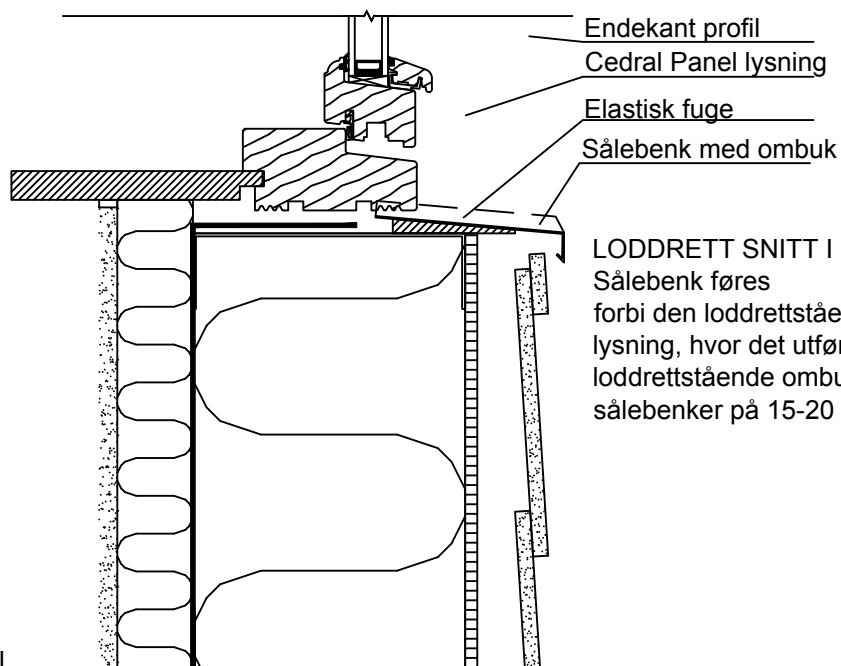
Cedral Panel

Forskalling	10 mm
Avstandslist	25mm
Vindsperre	25 mm
Mineralull/stålskjelett	8 mm
Dampsperre	-
Mineralull / kryssforskalling	-



NOTE:

Innv. lysning kan utføres som platefals, som materiale brukes Concip sementsponplate.



MONTERING

Cedral Panel montert som klink bekledning

Skrue avstand henvises til monterings tegningen.

Ventilasjonsåpningen ved vindu utføres med min. 100 cm²/meter.

Det dannes og monteres en lysning av ivarplank.

Samlingen utføres tett og om nødvendig fuges samlingen med en elastisk fugemasse.

Ved samlinger uten overlegg av planke skal det brukes EPDM underlag.

Alle mål på tegningen er i mm.

Loddrett snitt – vindu (lysning med hjørne)

CEDRAL
Tidløse flotte facader

Ensjøvejen 7, 0655 Oslo
Postboks 222, Alnabru
N-0614 Oslo
Tel. 21 09 66 00
cedral-no@etexgroup.com